

CR7132

SafetyController

EN ISO 13849-1:2008 Kategorie 3 PL d

IEC 62061:2005 SIL CL 2

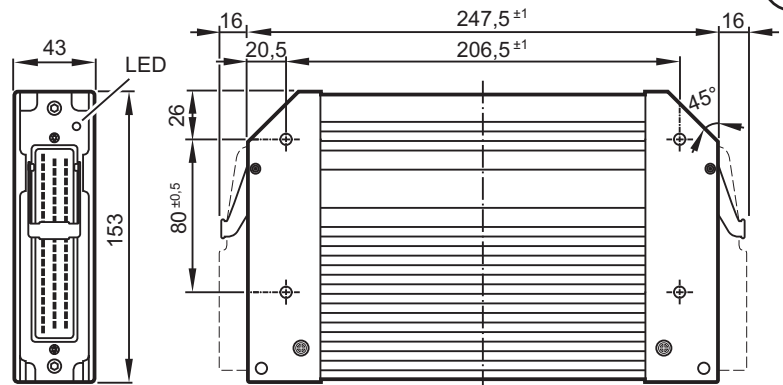
32 Bit Prozessor

32 Eingänge / 48 Ausgänge

2 CANsafety-Schnittstellen

CODESYS 2.3

8...32 V DC



Technische Daten

Mechanische Daten

Gehäuse

Maße (H x B x T)

Montage

Anschluss

Gewicht

Gehäuse-/Lagertemperatur

Schutzart

Elektrische Daten

Ein-/Ausgangskanäle (gesamt)

Eingänge

Ausgänge

Betriebsspannung

Überspannung

Einschaltspannungsgradient

Verpolungsschutz

Stromaufnahme

CAN Schnittstellen 1...4

Baudrate

Kommunikationsprofil

Serielle Schnittstelle

Baudrate

Topologie

Protokoll

Virtueller COM-Port

Prozessor

**Steuerung als Black-Box-System
zur Realisierung eines zentralen oder dezentralen Systemaufbaus**

geschlossenes, abgeschirmtes Metallgehäuse mit Flanschbefestigung

153 x 247,5 x 43 mm

Schraubbefestigung mit 4 Stk. M5 x L nach DIN 7500 bzw. DIN 7984
Einbaurichtung waagrecht liegend oder senkrecht stehend auf Montagewand

2 Anschlussstecker 55-polig, verriegelt, verpolsicher, Typ AMP oder Framatome
Kontakte AMP-Junior-Timer, Crimp-Anschluss 0,5/2,5 mm²

1,6 kg

- 40...75 °C (lastabhängig) / - 40...85 °C

IP 67 (bei gestecktem Stecker mit Einzeladerabdichtung, z.B. EC2084)

80 (32 Eingänge / 48 Ausgänge)

konfigurierbar
digital für positive/negative Gebersignale, positiv diagnosefähig
analog (0...10/32 V, 0...20 mA, ratiometrisch)
Frequenz (≤ 30 kHz)
davon 16 sicherheitsgerichtete Eingänge

konfigurierbar
digital, plus-/minusschaltend (High-/Low-Side)
digital, plusschaltend (High-Side, 16 x max. 2 A)
PWM-Ausgang (20...250 Hz, 16 x max. 4 A, 16 x max. 2 A)
stromgeregelt (16 x 0,01...2 A, 16 x 0,02...4 A)
davon 16 sicherheitsgerichtete Ausgänge (8 x 0,01...2 A, 8 x 0,02...4 A)

8...32 V DC

36 V für t ≤ 10 s

> 1,3 V/s

ja

≤ 320 mA (ohne externe Last bei 24 V DC)

CAN Interface 2.0 A/B, ISO 11898
50 kBit/s...1 MBit/s (Default 125 kBit/s)
CANopen, CiA DS 301 V4.01, CiA DS 306 V1.3
oder SAE J 1939 oder freies Protokoll
oder 2 x CANsafety zur sicheren Datenübertragung

RS-232 C

9,6...115,2 kBit/s (Default 115,2 kBit/s)
point-to-point (max. 2 Teilnehmer); Master-Slave-Verbindung
vordefiniertes ifm-Protokoll (INTELHEX)

USB, max. 1 Mbaud

32 Bit CPU Infineon TriCore 1796



CR7132

Geräteüberwachung
Prozessüberwachungskonzept
Physikalischer Speicher
Speicheraufteilung
Software/Programmierung
Programmiersystem
Anzeigeelemente
Status-Anzeige
Betriebszustände
Nicht mehr gültig, wenn Farben und/oder Blinkmodi durch das Applikationsprogramm geändert werden.

Technische Daten

Unter-/Überspannungsüberwachung Watchdogfunktion (erweiterte Sicherheitsüberwachung gemäß IEC 62061 und ISO 13849) Checksummenprüfung für Programm und System Übertemperaturüberwachung
Zweiter Abschaltweg für jeweils 8 Ausgänge über Relais (gemäß IEC 62061 und ISO 13849)
Flash: 4 MByte RAM: 2 MByte Remanenter Speicher: 128 kByte
siehe Systemhandbuch www.ifm.com → Datenblattsuche → CR7132 → weitere Informationen
CODESYS Version 2.3 (IEC 61131-3)
Dreifarben-LED (R/G/B)

LED-Farbe	Zustand	Beschreibung
–	Aus	keine Betriebsspannung
Gelb	1 x Ein	Initialisierung oder Reset Checks
Grün	5 Hz	kein Betriebssystem geladen
	2,0 Hz	Run
	Ein	Stop
Rot	2,0 Hz	Run mit Fehler
	Ein	Fatal Error oder Stop mit Fehler



CR7132

Sicherheitstechnische Kennwerte

gemäß IEC 62061:2005

gemäß ISO 13849-1:2008

Prüfnormen und Bestimmungen

Elektrische Prüfungen

Klimatische Prüfungen

Mechanische Prüfungen

Prüfungen für Bahnanwendungen

Technische Daten

Safety Integrity Level Claim Limit	SIL CL	2
Probability of Dangerous Failure per Hour	PFH _d	1,227 x 10 ⁻⁷
Performance Level	PL	d

EN 61000-6-2: 2005	Elektromagnetische Verträglichkeit (EMV) Störfestigkeit
EN 61000-6-4: 2007 + A1: 2011	Elektromagnetische Verträglichkeit (EMV) Störaussendung
EN 61010: 2010	Sicherheitsbestimmungen für elektrische Mess-, Steuer-, Regel- und Laborgeräte
UN/ECE-R10	Störaussendung Störfestigkeit mit 100 V/m
ISO 7637-2: 2004	Impuls 1, Schärfeegrad: IV; Funktionszustand C Impuls 2a, Schärfeegrad: IV; Funktionszustand A Impuls 2b, Schärfeegrad: IV; Funktionszustand C Impuls 3a, Schärfeegrad: IV; Funktionszustand A Impuls 3b, Schärfeegrad: IV; Funktionszustand A Impuls 4, Schärfeegrad: IV; Funktionszustand A Impuls 5, Schärfeegrad: III; Funktionszustand C (Angaben gelten für 24 V System) Impuls 4, Schärfeegrad: III; Funktionszustand C (Angabe gilt für 12 V System)
EN 60068-2-30: 2006	Feuchte Wärme zyklisch obere Temperatur 55°C, Anzahl Zyklen: 6
EN 60068-2-78: 2002	Feuchte Wärme konstant Prüftemperatur 40°C / 93% RH, Prüfdauer: 21 Tage
EN 60068-2-52: 1996	Salznebel Sprühtest Schärfeegrad 3 (Kraftfahrzeug)
ISO 16750-3: 2012	Test VII; Vibration, random Anbauort Karosserie
EN 60068-2-6: 2008	Vibration, sinus 10...500 Hz; 0,72 mm/10 g; 10 Zyklen/Achse
ISO 16750-3: 2012	Dauerschocken 30 g/6 ms; 24.000 Schocks
EN 50155 Pkt 12.2	mechanisch-klimatische Prüfungen
EN 50121-3-2	EMV-Störaussendung und Störfestigkeit
	ergänzende Informationen auf Anfrage



CR7132

I00...I15

Stromeingang 0...20 mA (A)

Spannungseingang 0...10 V (A)

Spannungseingang 0...32 V (A)

Spannungseingang ratiometrisch (A)

Frequenzeingang (FRQ)

Digitaleingang (B_{LH})

Test-Eingang

St-Seite / Kennwerte der Eingänge

Auflösung	12 Bit
Genauigkeit	± 1 % FS (im Messbereich 0...20 mA: ± 2 % FS)
Messbereiche	0...10 V, 0...32 V, 0...20 mA, ratiometrisch

Eingangswiderstand	390 Ω
Eingangsfrequenz	≤ 1 kHz (Default 35 Hz)

Eingangswiderstand	65,6 kΩ
Eingangsfrequenz	≤ 1 kHz (Default 35 Hz)

Eingangswiderstand	50,7 kΩ
Eingangsfrequenz	≤ 1 kHz (Default 35 Hz)

Eingangswiderstand	50,7 kΩ
Eingangsfrequenz	≤ 1 kHz (Default 35 Hz)

Eingangswiderstand	3,2 kΩ
Eingangsfrequenz	≤ 30 kHz
Einschaltpegel	> 0,35...0,48 U _B
Ausschaltpegel	< 0,29 U _B

Eingangswiderstand	3,2 kΩ
Eingangsfrequenz	≤ 50 Hz (Default 35 Hz)
Einschaltpegel	> 0,7 U _B (± 20 %)
Ausschaltpegel	< 0,3 U _B (± 20 %)
Diagnose Leiterbruch	> 0,95 U _B
Diagnose Kurzschluss	< 1 V

Für die Dauer des Testbetriebes (z.B. zur Programmierung), muss der Anschluss mit VBB_s (8...32 V DC) verbunden werden.
Für den "RUN"-Betrieb den Test-Eingang auf GND legen.

Hinweise zur Konfiguration der Ein-/Ausgänge beachten!
(Systemhandbuch "SafetyController")



CR7132

Q00...Q15
PWM-Ausgang (PWM)
Digitalausgang (B _H und B _{H/L})
Strom geregelter Ausgang (PWM _i)
Referenzspannung V _{REF} OUT (Sensorversorgung)
Interne Relais
Laststrom je Ausgangsgruppe (VBB _R , VBB _O)
Überlastfestigkeit (gültig für alle Ausgänge)
Kurzschlussfestigkeit gegen GND

St-Seite / Kennwerte der Ausgänge

Genauigkeit	± 2 % FS (für induktive Lasten)
Schutzbeschaltung für induktive Lasten	integriert
Diagnose über Stromrücklesung	Leiterbruch/Überlast
Diagnose über Spannungsrücklesung	Kurzschluss

Ausgangsfrequenz	20...250 Hz (je Kanal)
Tastverhältnis	1...1000 ‰
Auflösung	1 ‰
Schaltstrom	8 x 0,01...2 A 8 x 0,01...2 A / 0,02...4 A (davon 4 mit H-Brücken Funktion)

Schaltspannung	8...32 V DC
Schaltstrom	8 x 0,01...2 A 8 x 0,02...4 A (davon 4 mit H-Brücken Funktion)

H-Brücke (Kanalpaar)	Q01 / Q03 Q09 / Q11
Ausgangsfrequenz	20...250 Hz (je Kanal)
Regelbereich	8 x 0,01...2 A / 0,02...4 A 8 x 0,01...2 A
Einstellauflösung	1 mA
Nutzauflösung	1 / 2 mA
Lastwiderstand	≥ 3 Ω (bei 12 V DC) ≥ 6 Ω (bei 24 V DC)

für Geber, Sensoren und Joysticks
5/10 V, 400 mA, Genauigkeit ± 7 %
kurzschluss- und überlastfest
(10 V Referenz erst ab einer Versorgungsspannung U_B ≥ 13 V)

Schließerkontakte für den zweiten Abschaltweg der Ausgänge.
In Reihe zu jeweils 8 Halbleiterausgängen.
Zwangssteuerung durch Hardware
und zusätzliche Steuerung durch Anwenderprogramm.
Die Relais sollten prinzipiell lastfrei geschaltet werden!

Schaltstrom	0,1...15 A
Überlaststrom	20 A
Schaltzahl (lastfrei)	≥ 10 ⁶
Schalt-Zeitkonstante	≤ 3 ms

≤ 12 A
(bei Dauerbetrieb ≤ 6 A; entspr. Betrieb ≥ 10 min)

max. 5 Minuten (bei 100% Überlast)

Abschaltung der Ausgänge erfolgt durch Ausgangstreiber und/oder durch das Laufzeitsystem (LZS)



CR7132

I00_E...I15_E

Stromeingang 0...20 mA (A)

Spannungseingang 0...10 V (A)

Spannungseingang 0...32 V (A)

Spannungseingang ratiometrisch (A)

Frequenzeingang (FRQ)

Digitaleingang (B_{LH})

Ex-Seite / Kennwerte der Eingänge

Auflösung	12 Bit
Genauigkeit	± 1 % FS (im Messbereich 0...20 mA: ± 2 % FS)
Messbereiche	0...10 V, 0...32 V, 0...20 mA, ratiometrisch

Eingangswiderstand	390 Ω
Eingangsfrequenz	≤ 1 kHz (Default 35 Hz)

Eingangswiderstand	65,6 kΩ
Eingangsfrequenz	≤ 1 kHz (Default 35 Hz)

Eingangswiderstand	50,7 kΩ
Eingangsfrequenz	≤ 1 kHz (Default 35 Hz)

Eingangswiderstand	50,7 kΩ
Eingangsfrequenz	≤ 1 kHz (Default 35 Hz)

Eingangswiderstand	3,2 kΩ
Eingangsfrequenz	≤ 30 kHz
Einschaltpegel	> 0,35...0,55 U _B
Ausschaltpegel	< 0,29 U _B

Eingangswiderstand	3,2 kΩ
Eingangsfrequenz	≤ 50 Hz (Default 35 Hz)
Einschaltpegel	> 0,7 U _B (± 20 %)
Ausschaltpegel	< 0,3 U _B (± 20 %)
Diagnose Leiterbruch	> 0,95 U _B
Diagnose Kurzschluss	< 1 V



CR7132

Q00_E...Q15_E
PWM-Ausgang (PWM)
Digitalausgang (B _H und B _{H/L})
Strom geregelter Ausgang (PWM _i)
Q16_E...Q31_E Digitalausgang (B _H)
Interne Relais
Laststrom je Ausgangsgruppe (VBB _n)
Überlastfestigkeit (gültig für alle Ausgänge)
Kurzschlussfestigkeit gegen GND

Ex-Seite / Kennwerte der Ausgänge

Genauigkeit	± 2 % FS (für induktive Lasten)
Schutzbeschaltung für induktive Lasten	integriert
Diagnose über Stromrücklesung	Leiterbruch/Überlast
Diagnose über Spannungsrücklesung	Kurzschluss

Ausgangsfrequenz	20...250 Hz (je Kanal)
Tastverhältnis	1...1000 ‰
Auflösung	1 ‰
Schaltstrom	8 x 0,01...2 A 8 x 0,01...2 A / 0,02...4 A (davon 4 mit H-Brücken Funktion)

Schaltspannung	8...32 V DC
Schaltstrom	8 x 0,01...2 A 8 x 0,02...4 A (davon 4 mit H-Brücken Funktion)

H-Brücke (Kanalpaar)	Q01_E / Q03_E Q09_E / Q11_E
Ausgangsfrequenz	20...250 Hz (je Kanal)
Regelbereich	8 x 0,01...2 A / 0,02...4 A 8 x 0,01...2 A
Einstellauflösung	1 mA
Nutzauflösung	1 / 2 mA
Lastwiderstand	≥ 3 Ω (bei 12 V DC) ≥ 6 Ω (bei 24 V DC)

Schaltspannung	8...32 V DC
Schaltstrom	16 x ≤ 2 A
Diagnose über Spannungsrücklesung	Leiterbruch/Kurzschluss

Schließerkontakte für den zweiten Abschaltweg der Ausgänge.
In Reihe zu jeweils 8 Halbleiterausgängen.
Zwangssteuerung durch Hardware
und zusätzliche Steuerung durch Anwenderprogramm.

Die Relais sollten prinzipiell lastfrei geschaltet werden!

Schaltstrom	0,1...15 A
Überlaststrom	20 A
Schaltzahl (lastfrei)	≥ 10 ⁶
Schalt-Zeitkonstante	≤ 3 ms

≤ 12 A
(bei Dauerbetrieb ≤ 6 A; entspr. Betrieb ≥ 10 min)

max. 5 Minuten (bei 100% Überlast)

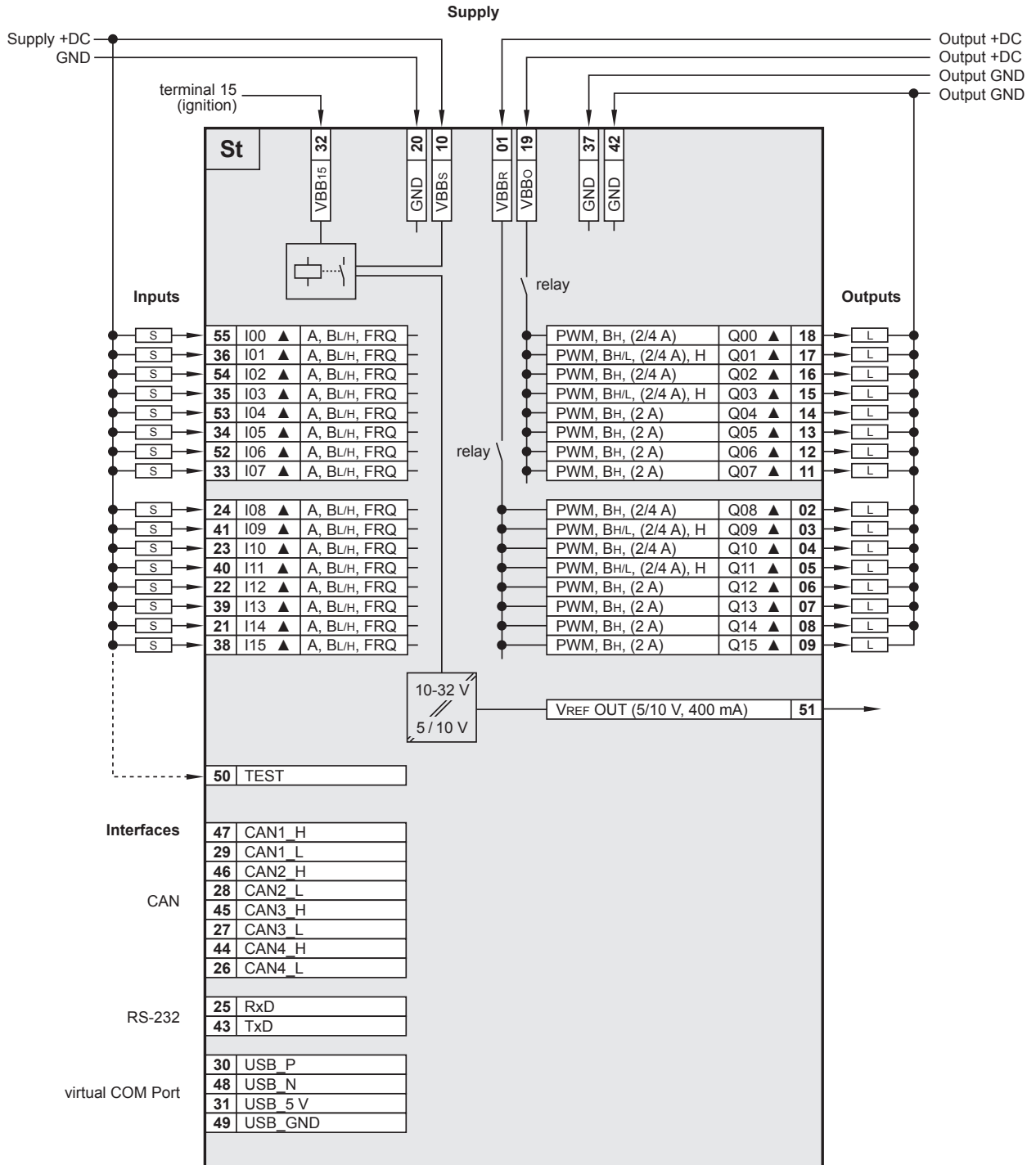
Abschaltung der Ausgänge erfolgt durch Ausgangstreiber

CR7132

Technische Daten

Anschlussbelegung

St-Seite



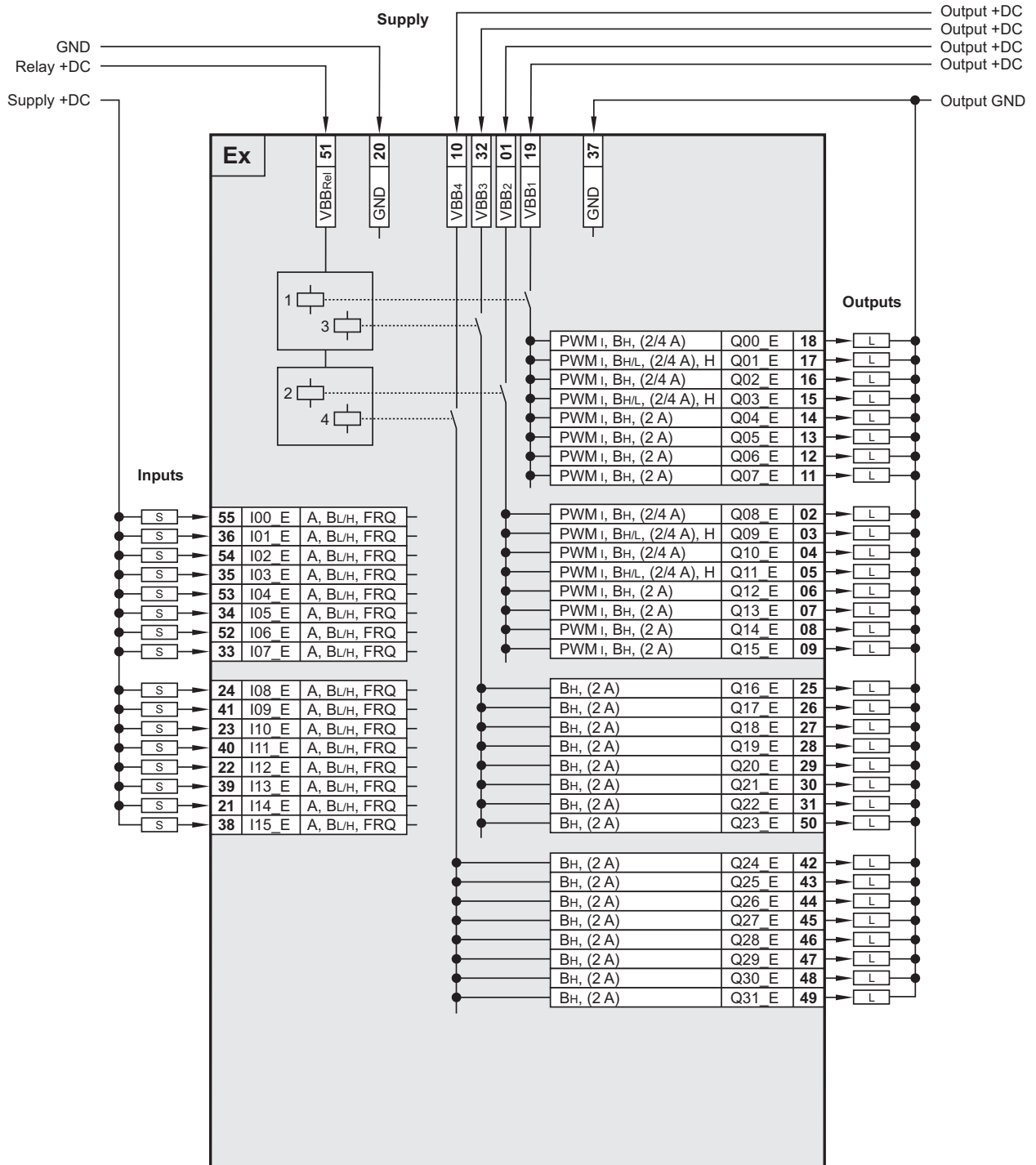
Abkürzungen

- A Analog
- B_H Binär High-Side
- B_L Binär Low-Side
- FRQ Frequenz-/Impulseingänge
- H H-Brücken Funktion
- PWM Pulsweitenmodulation
- VBB₀ Versorgung Ausgänge
- VBB_s Versorgung Sensorik/Modul
- VBB_R Versorgung über Relais
- ▲ sicherheitsfähiger Ein-/Ausgang

CR7132 **Technische Daten**

Anschlussbelegung

Ex-Seite



Abkürzungen

- A Analog
- B_H Binär High-Side
- B_L Binär Low-Side
- FRQ Frequenz-/Impulseingänge
- H H-Brücken Funktion
- PWM Pulsweitenmodulation
- VBB_n Versorgung Ausgänge über Relais 1/3 und 2/4

CR7132

SafetyController

EN ISO 13849-1:2008 Category 3 PL d

IEC 62061:2005 SIL CL 2

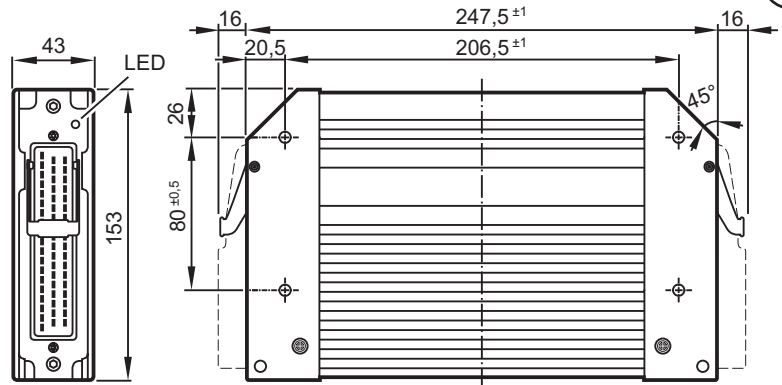
32-bit processor

32 inputs / 48 outputs

2 CANsafety interfaces

CoDeSys 2.3

8...32 V DC



Technical data

Mechanical data
Housing
Dimensions (H x W x D)
Installation
Connection
Weight
Housing/storage temperature
Protection rating
Electrical data
Input/output channels (total)
Inputs
Outputs
Operating voltage
Overvoltage
Input voltage gradient
Reverse polarity protection
Current consumption
CAN interfaces 1...4
Baud rate
Communication profile
Serial interface
Baud rate
Topology
Protocol
Virtual COM port
Processor

Controller as black-box system to implement a central or decentralised system design

Closed, screened metal housing with flange fastening
153 x 247.5 x 43 mm
Screw connection by means of 4 M5 x L screws to DIN 7500 or DIN 7984 Mounting position horizontal or vertical to the mounting wall
2 55-pin connectors, latched, protected against reverse polarity, type AMP or Framatome AMP junior timer contacts, crimp connection 0.5/2.5 mm ²
1.6 kg
- 40...75 °C (depending on the load) / - 40...85 °C
IP 67 (for inserted connector with individually sealed cores, e.g. EC2084)
80 (32 inputs / 48 outputs)
Configurable Digital for positive/negative sensor signals, positive with diagnostic capabilities Analogue (0...10/32 V, 0...20 mA, ratiometric) Frequency (≤ 30 kHz) 16 of the inputs safety-related inputs
Configurable Digital positive/negative switching (high/low side) Digital, positive switching (high side, 16 x max. 2 A) PWM output (20...250 Hz, 16 x max. 4 A, 16 x max. 2 A) Current-controlled (16 x 0.01...2 A, 16 x 0.02...4 A) 16 of the outputs are safety-related outputs (8 x 0.01...2 A, 8 x 0.02...4 A)
8...32 V DC 36 V for t ≤ 10 s > 1.3 V/s
Yes
≤ 320 mA (without external load at 24 V DC)
CAN interface 2.0 A/B, ISO 11898 50 Kbits/s...1 Mbit/s (default 125 Kbits/s) CANopen, CiA DS 301 V4.01, CiA DS 306 V1.3 or SAE J 1939 or free protocol or 2 x CANsafety for safe data transmission
RS-232 C 9.6...115.2 Kbit/s (default 115.2 Kbits/s) Point-to-point (max. 2 participants); master-slave connection Predefined ifm protocol (INTELHEX)
USB, max. 1 MBaud
32-bit CPU Infineon TriCore 1796



CR7132

Technical data

Device monitoring

Undervoltage/overvoltage monitoring
 Watchdog function
 (extended safety monitoring according to IEC 62061 and ISO 13849)
 Checksum test for program and system
 Excess temperature monitoring

Process monitoring concept

Second switch-off mode for 8 outputs each via a relay
 (according to IEC 62061 and ISO 13849)

Physical memory

Flash: 4 Mbytes
 RAM: 2 Mbytes
 Remanent memory: 128 Kbytes

Memory allocation

See system manual
www.ifm.com → Data sheet search → CR7132 → More information

Software/programming

Programming system

CODESYS version 2.3 (IEC 61131-3)

Display elements

Status indication

Three-colour LED (R/G/B)

Operating states

No longer valid if the colours and/or flashing modes are changed by the application program.

LED colour	Status	Description
–	Off	No operating voltage
Yellow	1 x on	Initialisation or reset checks
Green	5 Hz	No operating system loaded
	2.0 Hz	Run
	On	Stop
Red	2.0 Hz	Run with error
	On	Fatal error or stop with error



CR7132
Safety-related characteristics
According to IEC 62061:2005
According to ISO 13849-1:2008
Test standards and regulations
Electrical tests
Climatic tests
Mechanical tests
Tests for railway applications

Technical data		
Safety Integrity Level Claim Limit	SIL CL	2
Probability of Dangerous Failure per Hour	PFH _d	1.227 x 10 ⁻⁷
Performance Level	PL	d
EN 61000-6-2: 2005	Electromagnetic compatibility (EMC) Immunity	
EN 61000-6-4: 2007 +A1: 2011	Electromagnetic compatibility (EMC) Emission standard	
EN 61010: 2010	Safety requirements for electrical equipment for measurement, control and laboratory use	
UN/ECE-R10	Emission standard Immunity with 100 V/m	
ISO 7637-2: 2004	Pulse 1, severity level: IV; function state C Pulse 2a, severity level: IV; function state A Pulse 2b, severity level: IV; function state C Pulse 3a, severity level: IV; function state A Pulse 3b, severity level: IV; function state A Pulse 4, severity level: IV; function state A Pulse 5, severity level: III; function state C (data valid for the 24V system) Pulse 4, severity level: III; function state C (data valid for the 12 V system)	
EN 60068-2-30: 2006	Damp heat, cyclic upper temperature 55°C, number of cycles: 6	
EN 60068-2-78: 2002	Damp heat, steady state Test temperature 40°C / 93% RH, test duration: 21 days	
EN 60068-2-52: 1996	Salt spray test Severity level 3 (vehicle)	
ISO 16750-3: 2012	Test VII; Vibration, random mounting location: vehicle body	
EN 60068-2-6: 2008	Vibration, sinusoidal 10...500 Hz; 0.72 mm/10 g; 10 cycles/axis	
ISO 16750-3: 2012	Bumps 30 g/6 ms; 24,000 shocks	
EN 50155 clause 12.2	mechanical/climatic tests	
EN 50121-3-2	EMC noise emission and noise immunity	
	additional information on request	



CR7132

Q00...Q15
PWM output (PWM)
Digital output (B _H and B _{H/L})
Current-controlled output (PWM _i)
Reference voltage V _{REF} OUT (sensor supply)
Internal relays
Load current per output group (VBB _R , VBB _O)
Overload protection (valid for all outputs)
Short-circuit strength to GND

St side / output characteristics

Accuracy	± 2 % FS (for inductive loads)
Protective circuit for inductive loads	integrated
Diagnosis via current feedback	Wire break/overload
Diagnosis via voltage feedback	Short circuit
Output frequency	20...250 Hz (per channel)
Pulse/pause ratio	1...1000 ‰
Resolution	1 ‰
Switching current	8 x 0.01...2 A 8 x 0.01...2 A / 0.02...4 A (4 of these outputs with H-bridge function)
Switching voltage	8...32 V DC
Switching current	8 x 0.01...2 A 8 x 0.02...4 A (4 of these outputs with H-bridge function)
H-bridge (channel pair)	Q01 / Q03 Q09 / Q11
Output frequency	20...250 Hz (per channel)
Control range	8 x 0.01...2 A / 0.02...4 A 8 x 0.01...2 A
Setting resolution	1 mA
Control resolution	1 / 2 mA
Load resistor	≥ 3 Ω (at 12V DC) ≥ 6 Ω (at 24V DC)
For sensors and joysticks 5/10 V, 400 mA, accuracy ± 7 % Short-circuit proof and overload protected (10 V reference only from a supply voltage U _B ≥ 13 V)	
NO contacts for the second switch-off way of the outputs. In series of 8 semiconductor outputs each Forced control via the hardware and additional control via the user program.	
The relays must always be switched without load!	
Switching current	0.1...15 A
Overload current	20 A
Number of operating cycles (without load)	≥ 10 ⁶
Switching time constant	≤ 3 ms
≤ 12 A (for continuous operation ≤ 6 A; i.e. operation ≥ 10 min)	
Max. 5 minutes (at 100% overload)	
Switch-off of the outputs via output diver and/or the runtime system	



CR7132

I00_E...I15_E

Current input 0...20 mA (A)

Voltage input 0...10 V (A)

Voltage input 0...32 V (A)

Voltage input ratiometric (A)

Frequency input (FRQ)

Digital input (B_{LH})

Ex side / input characteristics

Resolution	12 bits
Accuracy	$\pm 1\%$ FS (in the measuring range 0...20 mA: $\pm 2\%$ FS)
Measuring ranges	0...10 V, 0...32 V, 0...20 mA, ratiometric

Input resistance	390 Ω
Input frequency	≤ 1 kHz (default 35 Hz)

Input resistance	65.6 k Ω
Input frequency	≤ 1 kHz (default 35 Hz)

Input resistance	50.7 k Ω
Input frequency	≤ 1 kHz (default 35 Hz)

Input resistance	50.7 k Ω
Input frequency	≤ 1 kHz (default 35 Hz)

Input resistance	3.2 k Ω
Input frequency	≤ 30 kHz
Switch-on level	$> 0.35 \dots 0.55 U_B$
Switch-off level	$< 0.29 U_B$

Input resistance	3.2 k Ω
Input frequency	≤ 50 Hz (default 35 Hz)
Switch-on level	$> 0.7 U_B (\pm 20\%)$
Switch-off level	$< 0.3 U_B (\pm 20\%)$
Diagnosis wire break	$> 0.95 U_B$
Diagnosis short circuit	< 1 V



CR7132

Q00_E...Q15_E

PWM output (PWM)

Digital output (B_H and B_{HL})

Current-controlled output (PWM_i)

Q16_E...Q31_E
Digital output (B_H)

Internal relays

Load current per output group (VBB_n)

Overload protection (valid for all outputs)

Short-circuit strength to GND

Ex side / output characteristics

Accuracy	± 2 % FS (for inductive loads)
Protective circuit for inductive loads	Integrated
Diagnosis via current feedback	Wire break/overload
Diagnosis via voltage feedback	Short circuit

Output frequency	20...250 Hz (per channel)
Pulse/pause ratio	1...1000 ‰
Resolution	1 ‰
Switching current	8 x 0.01...2 A 8 x 0.01...2 A / 0.02...4 A (4 of these outputs with H-bridge function)

Switching voltage	8...32 V DC
Switching current	8 x 0.01...2 A 8 x 0.02...4 A (4 of these outputs with H-bridge function)

H-bridge (channel pair)	Q01_E / Q03_E Q09_E / Q11_E
Output frequency	20...250 Hz (per channel)
Control range	8 x 0.01...2 A / 0.02...4 A 8 x 0.01...2 A
Setting resolution	1 mA
Control resolution	1 / 2 mA
Load resistance	≥ 3 Ω (at 12V DC) ≥ 6 Ω (at 24V DC)

Switching voltage	8...32 V DC
Switching current	16 x ≤ 2 A
Diagnosis via voltage feedback	Wire break/short circuit

NO contacts for the second switch-off way of the outputs.
In series of 8 semiconductor outputs each
Forced control via the hardware
and additional control via the user program.

The relays must always be switched without load!

Switching current	0.1...15 A
Overload current	20 A
Number of operating cycles (without load)	≥ 10 ⁶
Switching time constant	≤ 3 ms

≤ 12 A
(for continuous operation ≤ 6 A; i.e. operation ≥ 10 min)

Max. 5 minutes (at 100% overload)

Switch-off of the outputs is carried out via the output driver

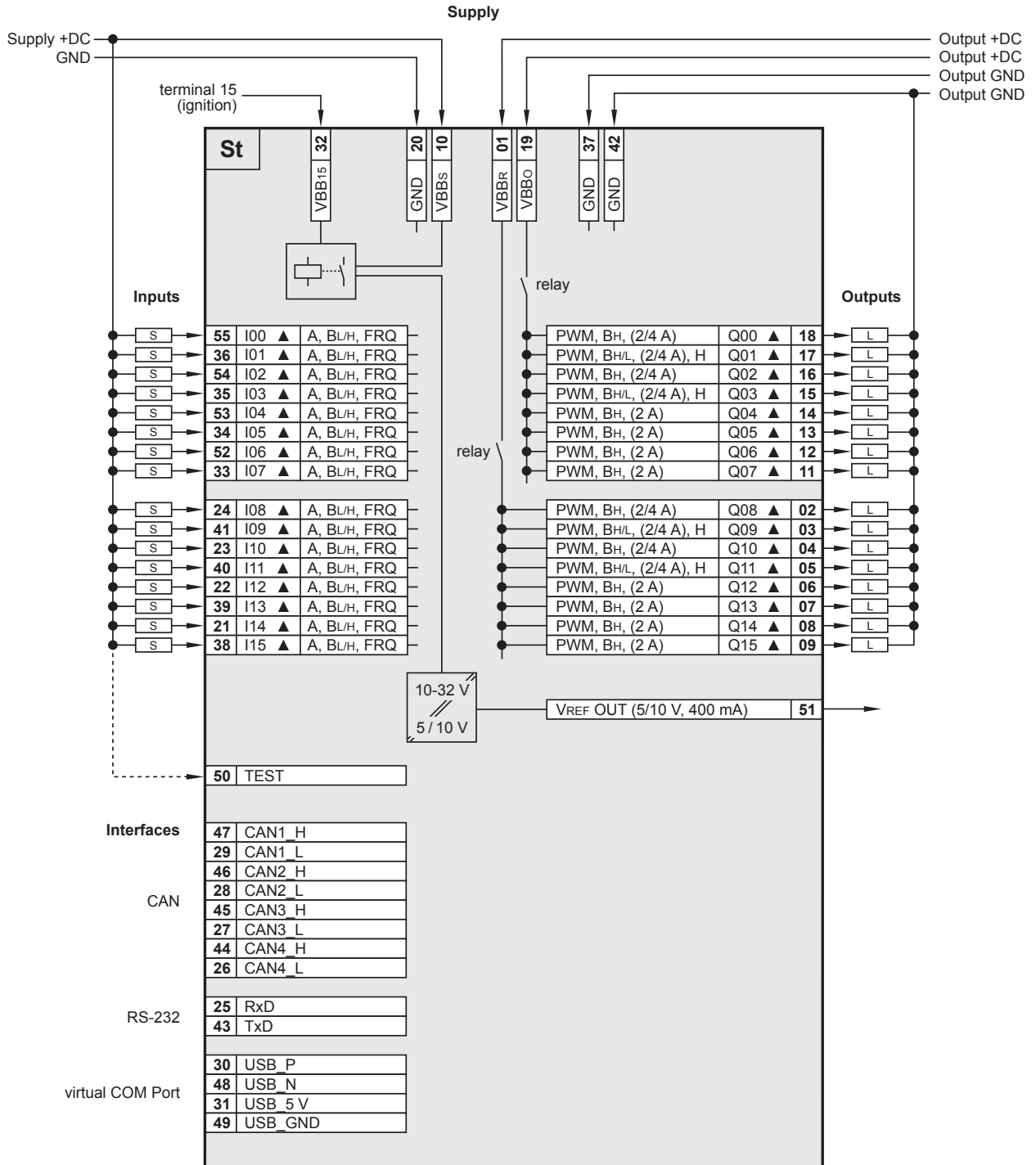


CR7132

Technical data

Wiring

St side



Abbreviations

- A Analogue
- B_H Binary high side
- B_L Binary low side
- FRQ Frequency/pulse inputs
- H H-bridge function
- PWM Pulse width modulation
- VBB₀ Supply outputs
- VBB_s Supply sensors/module
- VBB_R Supply via relay
- ▲ Safety-compatible input/output

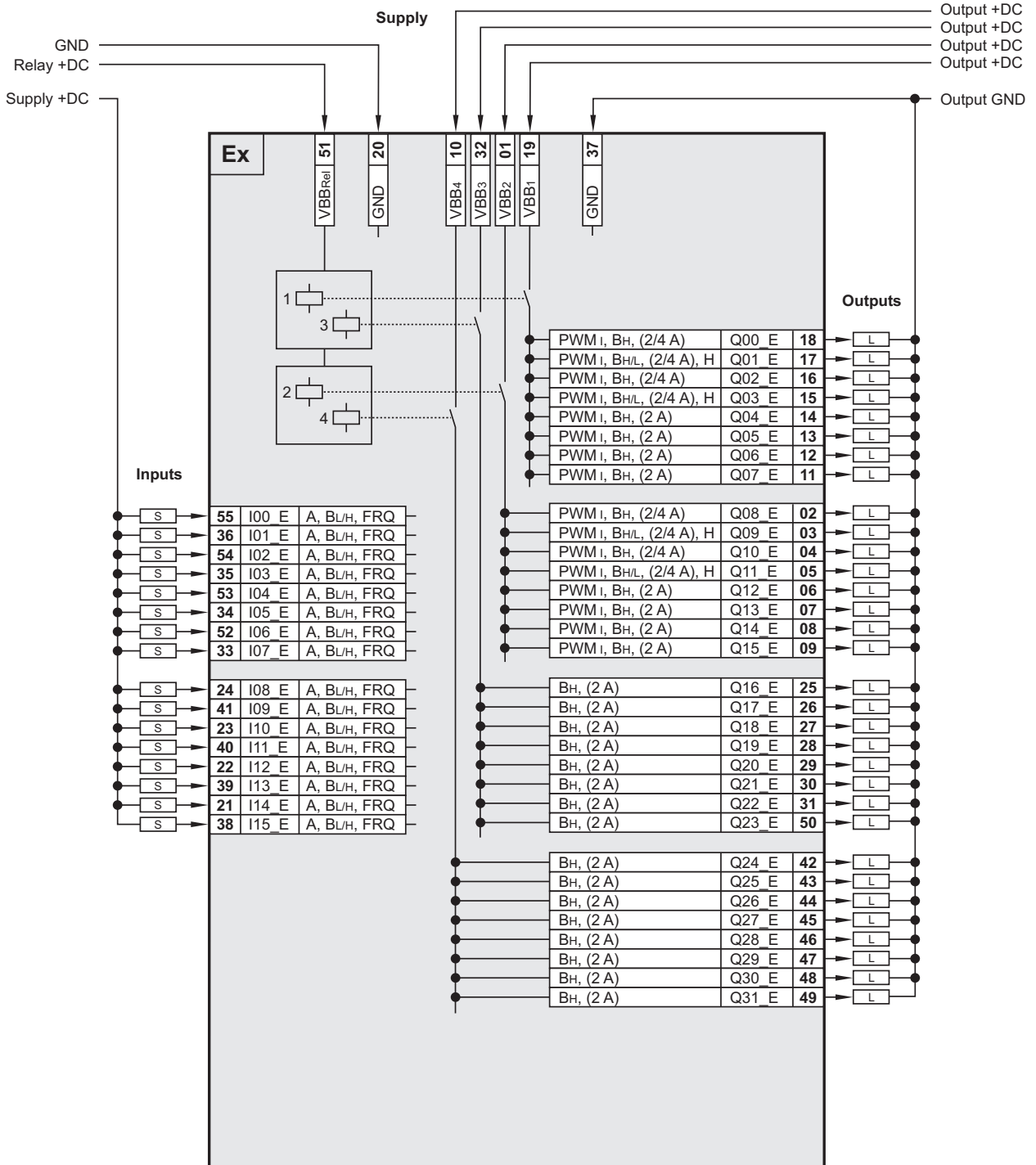


CR7132

Technical data

Wiring

Ex side

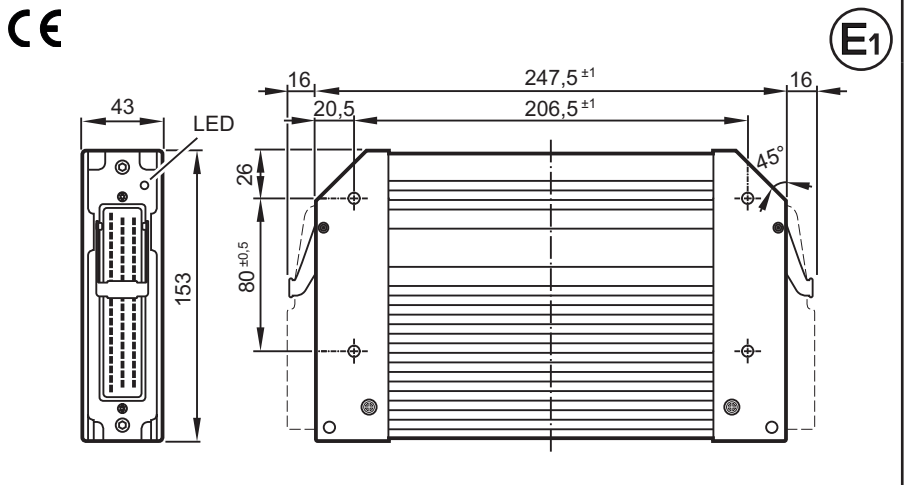


Abbreviations

- A Analogue
- B_H Binary high side
- B_L Binary low side
- FRQ Frequency/pulse inputs
- H H-bridge function
- PWM Pulse width modulation
- (VBB_n) Supply of the outputs via relays 1/3 and 2/4

CR7132

SafetyController
 EN ISO 13849-1:2008 Catégorie 3 PL d
 IEC 62061:2005 SIL CL 2
 Processeur 32 bits
 32 entrées / 48 sorties
 2 interfaces CANsafety
 CODESYS 2.3
 8...32 V DC



Données techniques

Données mécaniques	
Boîtier	
Dimensions (L x l x H)	
Montage	
Raccordement	
Poids	
Température boîtier/de stockage	
Indice de protection	
Données électriques	
Voies d'entrée/de sortie (total)	
Entrées	
Sorties	
Tension d'alimentation	
Surtension	
Gradient de tension d'alimentation	
Protection contre l'inversion de polarité	
Consommation	
Interfaces CAN 1...4	
Débit de transmission	
Profil de communication	
Interface série	
Débit de transmission	
Topologie	
Protocole	
Port COM virtuel	
Processeur	

Système de contrôle-commande type boîte noire pour la réalisation d'un système centralisé ou décentralisé

boîtier métallique fermé blindé avec fixation par bride	
153 x 247,5 x 43 mm	
fixation par 4 vis M5 x L selon DIN 7500 ou DIN 7984 position de montage horizontale ou verticale par rapport à la paroi de fixation	
1 connecteur 55 pôles, verrouillable, protégé contre l'inversion de polarité, type AMP ou Framatome contacts AMP-Junior-Timer, raccordement crimp 0,5/2,5 mm ²	
1,6 kg	
- 40...75 °C (en fonction de la charge) / - 40...85 °C	
IP 67 (avec le connecteur mâle à fils conducteurs individuellement étanchéifiés, p.ex. EC2084)	
80 (32 entrées / 48 sorties)	
à configurer TOR PNP, avec possibilité de diagnostic analogique (0...10/32 V, 0...20 mA, ratiométrique) Fréquence (≤ 30 kHz) dont 16 entrées de sécurité	
à configurer TOR, PNP / NPN (niveau haut/bas) TOR, PNP (niveau haut, 16 x max. 2 A) sortie PWM (20...250 Hz, 16 x max. 4 A, 16 x max. 2 A) régulation par courant (16 x 0,01...2 A, 16 x 0,02...4 A) dont 16 sorties relatives à la sécurité (8 x 0,01...2 A, 8 x 0,02...4 A)	
8...32 V DC 36 V pour t ≤ 10 s > 1,3 V/s	
oui	
≤ 320 mA (sans charge externe à 24 V DC)	
Interface CAN 2.0 A/B, ISO 11898 50 Kbits/s...1 Mbits/s (valeur par défaut 125 Kbits/s) CANopen, CiA DS 301 V4.01, CiA DS 306 V1.3 ou SAE J 1939 ou protocole libre ou 2 x CANsafety pour l'échange de données de sécurité	
RS-232 C 9,6...115,2 Kbits/s (valeur par défaut 115,2 Kbits/s) point-à-point (max. 2 postes) ; connexion maître-esclave protocole ifm prédéfini (INTELHEX)	
USB, max. 1 Mbaud	
CPU Infineon TriCore 1796 32 bits	



CR7132

Données techniques

Surveillance de l'appareil

Contrôle de sous-tension et de surtension
fonction chien de garde
(contrôle de sécurité étendu selon IEC 62061 et ISO 13849)
test de contrôle (checksum) pour le programme et le système
surveillance de dépassement de température

Concept de surveillance du process

seconde option de désactivation par relais par groupe de 8 sorties
(selon IEC 62061 et ISO 13849)

Mémoire physique

Flash : 4 Mbytes
RAM : 2 Mbytes
Mémoire rémanente : 128 Kbytes

Allocation mémoire

voir manuel du système
www.ifm.com → Recherche d'une fiche technique → CR7132 → Plus de détails

Logiciel/programmation

Système de programmation

CODESYS version 2.3 (CEI 61131-3)

Éléments de visualisation

Indication d'état

LED trois couleurs (R/J/B)

Etats de fonctionnement

Non valable si la couleur et/ou le clignotement sont changés par le programme applicatif.

Couleur LED	Etat	Description
–	Eteinte	Aucune tension d'alimentation
Jaune	1 x allumée	Initialisation ou test reset
Verte	5 Hz	Aucun système d'exploitation chargé
	2,0 Hz	Run
	Allumée	Stop
Rouge	2,0 Hz	Run avec erreur
	Allumée	Erreur fatale ou arrêt avec erreur



CR7132

Valeurs caractéristiques relatives à la sécurité

selon CEI 62061:2005

Selon ISO 13849-1:2008

Normes d'essai et réglementations

Essais électriques

Essais climatiques

Essais mécaniques

Tests pour applications ferroviaires

Données techniques

Safety Integrity Level Claim Limit	SIL CL	2
Probability of Dangerous Failure per Hour	PFH _D	1,227 x 10 ⁻⁷

Niveau de performance	PL	d
-----------------------	----	---

EN 61000-6-2: 2005	Compatibilité électromagnétique (CEM) : Immunité aux parasites
EN 61000-6-4: 2007 + A1: 2011	Compatibilité électromagnétique (CEM) : Emission de parasites
EN 61010: 2010	Règles de sécurité pour appareils électriques de mesurage, de régulation et de laboratoire
UN/ECE-R10	Emission de parasites Immunité aux parasites avec 100 V/m
ISO 7637-2 : 2004	Impulsion 1, niveau de sévérité : IV ; état fonctionnel C Impulsion 2a, niveau de sévérité : IV ; état fonctionnel A Impulsion 2b, niveau de sévérité : IV ; état fonctionnel C Impulsion 3a, niveau de sévérité : IV ; état fonctionnel A Impulsion 3b, niveau de sévérité : IV ; état fonctionnel A Impulsion 4, niveau de sévérité : IV ; état fonctionnel A Impulsion 5, niveau de sévérité : III; état fonctionnel C (Les indications s'appliquent au système 24 V) Impulsion 4, niveau de sévérité : III; état fonctionnel C (L'indication s'applique au système 12 V)
EN 60068-2-30: 2006	Chaleur humide, cyclique température max. 55°C, nombre de cycles : 6
EN 60068-2-78: 2002	Chaleur humide, permanente température d'essai 40°C / 93% d'humidité relative durée d'essai : 21 jours
EN 60068-2-52: 1996	Essai de brouillard salin niveau de sévérité 3 (véhicules routiers)
ISO 16750-3 : 2012	Essai VII ; Vibrations, aléatoires lieu de montage : carrosserie
EN 60068-2-6: 2008	Vibrations, sinusoïdales 10...500 Hz; 0,72 mm/10 g ; 10 cycles/axe
ISO 16750-3 : 2012	Chocs 30 g/6 ms ; 24000 chocs
EN 50155 partie 12.2	essais mécaniques/climatiques
EN 50121-3-2	émission de parasites CEM et immunité aux parasites plus d'informations sur demande



CR7132

I00...I15
Entrée courant 0...20 mA (A)
Entrée tension 0...10 V (A)
Entrée tension 0...32 V (A)
Entrée tension ratiométrique (A)
Entrée de fréquence (FRQ)
Entrée TOR (B _{LH})
Entrée TEST

Côté St / valeurs caractéristiques des entrées

Résolution	12 bits
Précision	± 1 % FS (dans l'étendue de mesure 0...20 mA : ± 2 % FS)
Etendues de mesure	0...10 V, 0...32 V, 0...20 mA, ratiométrique
Résistance d'entrée	390 Ω
Fréquence d'entrée	≤ 1 kHz (valeur par défaut 35 Hz)
Résistance d'entrée	65,6 kΩ
Fréquence d'entrée	≤ 1 kHz (valeur par défaut 35 Hz)
Résistance d'entrée	50,7 kΩ
Fréquence d'entrée	≤ 1 kHz (valeur par défaut 35 Hz)
Résistance d'entrée	50,7 kΩ
Fréquence d'entrée	≤ 1 kHz (valeur par défaut 35 Hz)
Résistance d'entrée	3,2 kΩ
Fréquence d'entrée	≤ 30 kHz
Niveau d'enclenchement	> 0,35...0,48 U _B
Niveau de déclenchement	< 0,29 U _B
Résistance d'entrée	3,2 kΩ
Fréquence d'entrée	≤ 50 Hz (par défaut 35 Hz)
Niveau d'enclenchement	> 0,7 U _B (± 20 %)
Niveau de déclenchement	< 0,3 U _B (± 20 %)
Diagnostic rupture d'un fil	> 0,95 U _B
Diagnostic court-circuit	< 1 V

Durant le mode test (par ex. programmation) la broche doit être raccordée à VBB_s (8...32 V DC).
Pour le mode " RUN " l'entrée Test doit être connectée au GND.

Noter les remarques sur la configuration des entrées/sorties !
(Manuel du système " SafetyController ")



CR7132
Q00...Q15
Sortie PWM (PWM)
Sortie TOR (B _H et B _{HL})
Sortie de courant regulé (PWM _i)
Tension de reference V _{REF} OUT (alimentation capteurs)
Relais internes
Courant de charge par groupe de sorties (VBB _R , VBB _O)
Protection contre les surcharges (valable pour toutes les sorties)
Tenue aux courts-circuits au GND

Cote St / valeurs caracteristiques des sorties	
Précision	± 2 % FS (pour charges selfiques)
Circuit protecteur pour charge selfique	integre
Diagnostic par relecture du courant	Rupture d'un fil / surcharge
Diagnostic par relecture de la tension	Court-circuit
Fréquence de sortie	20...250 Hz (pour chaque voie)
Taux d'impulsion	1...1000 ‰
Résolution	1 ‰
Courant de commutation	8 x 0,01...2 A 8 x 0,01...2 A / 0,02...4 A (dont 4 avec fonction shunt H)
Tension de commutation	8...32 V DC
Courant de commutation	8 x 0,01...2 A 8 x 0,02...4 A (dont 4 avec fonctionnement shunt H)
Pont en H (Fonction utilisant 2 sorties)	Q01 / Q03 Q09 / Q11
Fréquence de sortie	20...250 Hz (pour chaque voie)
Plage de régulation	8 x 0,01...2 A / 0,02...4 A 8 x 0,01...2 A
Résolution de réglage	1 mA
Résolution utilisée	1 / 2 mA
Résistance de charge	≥ 3 Ω (avec 12 V DC) ≥ 6 Ω (avec 24 V DC)
<p>pour capteurs et joysticks 5/10 V, 400 mA, précision ± 7 % protégée contre les courts-circuits et les surcharges (tension de référence 10 V uniquement à partir d'une tension d'alimentation U_b ≥ 13 V)</p>	
<p>Contact NO pour la seconde option de désactivation des sorties En série par groupe de 8 sorties transistor Pilotage contrôlé matériellement et contrôle supplémentaire par programme applicatif.</p>	
<p>Les relais doivent toujours être commutés sans charge !</p>	
Courant de commutation	0,1...15 A
Courant de surcharge	20 A
Nombre de cycles de commutation (sans charge)	≥ 10 ⁶
Constante de temps de commutation	≤ 3 ms
<p>≤ 12 A (en cas de fonctionnement permanent ≤ 6 A ; correspond à un fonctionnement ≥ 10 min)</p>	
<p>max. 5 minutes (à 100% surcharge)</p>	
<p>La désactivation des sorties est réalisée par l'étage de sortie et/ou via le système runtime</p>	



CR7132

I00_E...I15_E

Entrée courant 0...20 mA (A)

Entrée tension 0...10 V (A)

Entrée tension 0...32 V (A)

Entrée tension ratiométrique (A)

Entrée de fréquence (FRQ)

Entrée TOR (B_{LH})

Côté Ex / valeurs caractéristiques des entrées

Résolution	12 bits
Précision	± 1 % FS (dans l'étendue de mesure 0...20 mA : ± 2 % FS)
Etendues de mesure	0...10 V, 0...32 V, 0...20 mA, ratiométrique

Résistance d'entrée	390 Ω
Fréquence d'entrée	≤ 1 kHz (valeur par défaut 35 Hz)

Résistance d'entrée	65,6 kΩ
Fréquence d'entrée	≤ 1 kHz (valeur par défaut 35 Hz)

Résistance d'entrée	50,7 kΩ
Fréquence d'entrée	≤ 1 kHz (valeur par défaut 35 Hz)

Résistance d'entrée	50,7 kΩ
Fréquence d'entrée	≤ 1 kHz (valeur par défaut 35 Hz)

Résistance d'entrée	3,2 kΩ
Fréquence d'entrée	≤ 30 kHz
Niveau d'enclenchement	> 0,35...0,55 U _B
Niveau de déclenchement	< 0,29 U _B

Résistance d'entrée	3,2 kΩ
Fréquence d'entrée	≤ 50 Hz (par défaut 35 Hz)
Niveau d'enclenchement	> 0,7 U _B (± 20 %)
Niveau de déclenchement	< 0,3 U _B (± 20 %)
Diagnostic rupture d'un fil	> 0,95 U _B
Diagnostic court-circuit	< 1 V



CR7132

Q00_E...Q15_E

Sortie PWM (PWM)

Sortie TOR (B_H et B_{HIL})

Sortie de courant regulé (PWM_i)

Q16_E...Q31_E

Sortie TOR (B_H)

Relais internes

Courant de charge par groupe de sorties (VBB_n)

Protection contre les surcharges (valable pour toutes les sorties)

Tenue aux courts-circuits au GND

Côte Ex / valeurs caracteristiques des sorties

Précision	± 2 % FS (pour charges selfiques)
Circuit protecteur pour charge selfique	intégré
Diagnostic par relecture du courant	Rupture d'un fil / surcharge
Diagnostic par relecture de la tension	Court-circuit

Fréquence de sortie	20...250 Hz (pour chaque voie)
Taux d'impulsion	1...1000 ‰
Résolution	1 ‰
Courant de commutation	8 x 0,01...2 A 8 x 0,01...2 A / 0,02...4 A (dont 4 avec fonction shunt H)

Tension de commutation	8...32 V DC
Courant de commutation	8 x 0,01...2 A 8 x 0,02...4 A (dont 4 avec fonctionnement shunt H)

Pont en H (Fonction utilisant 2 sorties)	Q01_E / Q03_E Q09_E / Q11_E
Fréquence de sortie	20...250 Hz (pour chaque voie)
Plage de régulation	8 x 0,01...2 A / 0,02...4 A 8 x 0,01...2 A
Résolution de réglage	1 mA
Résolution utilisée	1 / 2 mA
Résistance de charge	≥ 3 Ω (avec 12 V DC) ≥ 6 Ω (avec 24 V DC)

Tension de commutation	8...32 V DC
Courant de commutation	16 x ≤ 2 A
Diagnostic par relecture de la tension	rupture d'un fil/court-circuit

Contact NO pour la seconde option de désactivation des sorties
En série par groupe de 8 sorties transistor
Pilotage contrôlé matériellement
et contrôle supplémentaire par programme applicatif.

Les relais doivent toujours être commutés sans charge !

Courant de commutation	0,1...15 A
Courant de surcharge	20 A
Nombre de cycles de commutation (sans charge)	≥ 10 ⁶
Constante de temps de commutation	≤ 3 ms

≤ 12 A
(en cas de fonctionnement permanent ≤ 6 A ; correspond à un fonctionnement ≥ 10 min)

max. 5 minutes (à 100% surcharge)

la désactivation des sorties est réalisée par l'étage de sortie

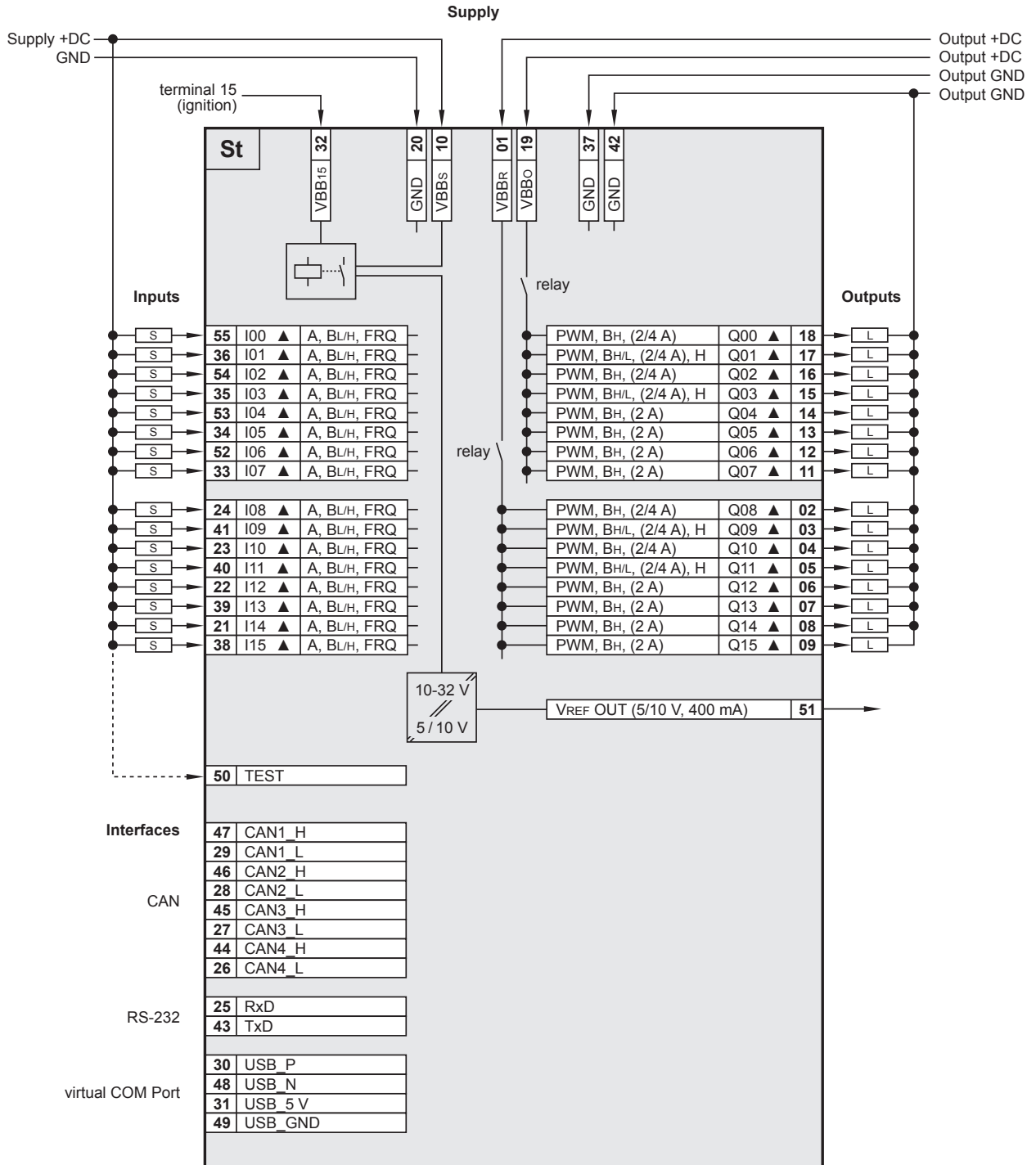


CR7132

Données techniques

Schéma de branchement

Côté St



Abréviations

- A Analogique
- B_H TOR niveau haut
- B_L TOR niveau bas
- FRQ Entrées de fréquence / impulsions
- H Fonctionnement shunt H
- PWM Modulation par la largeur des impulsions
- VBB₀ Alimentation sorties
- VBB_S Alimentation capteurs/module
- VBB_R Alimentation par relais
- ▲ Entrée/sortie de sécurité

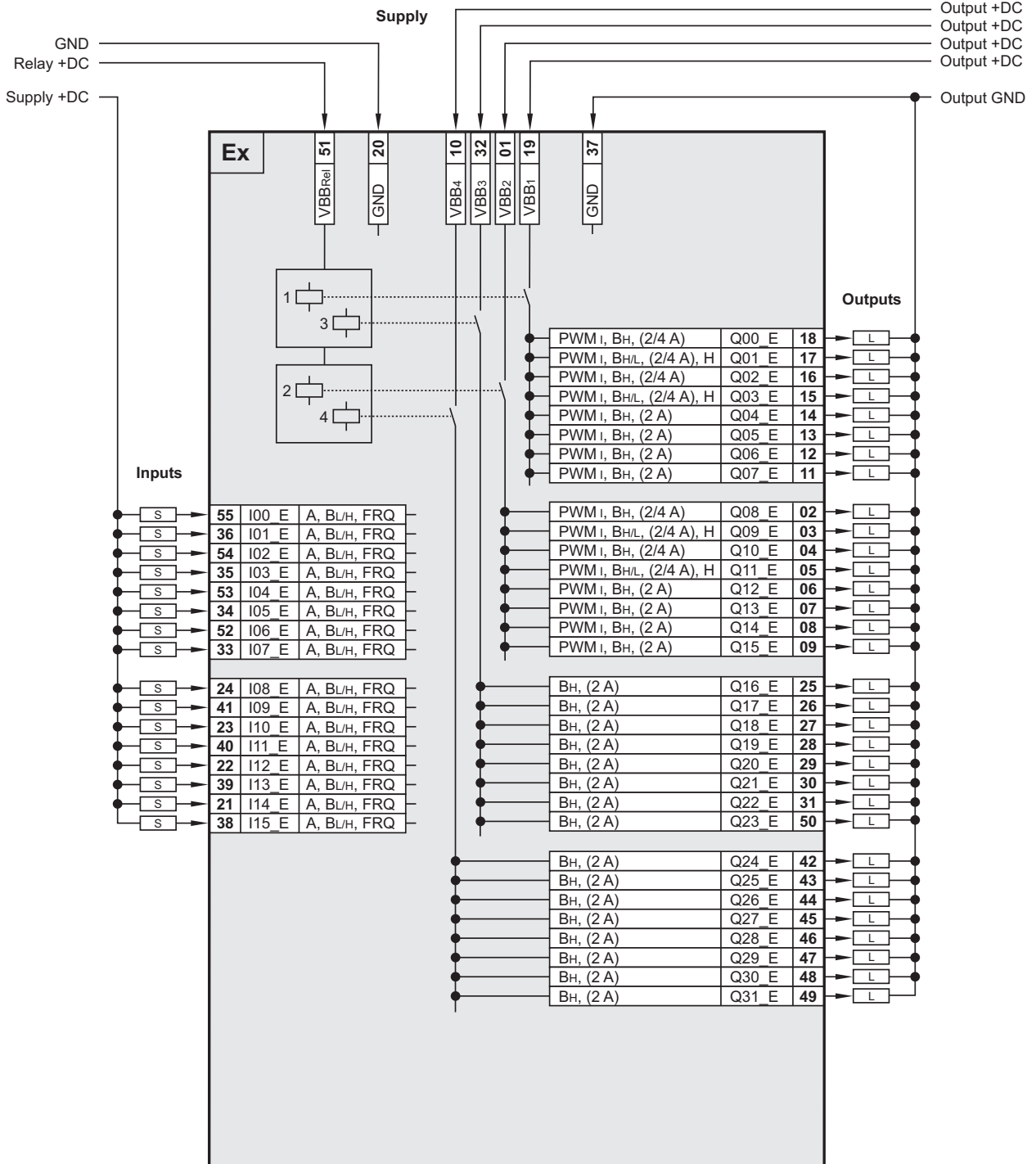


CR7132

Données techniques

Schéma de branchement

Côté Ex



Abréviations

- A Analogique
- B_H TOR niveau haut
- B_L TOR niveau bas
- FRQ Entrées de fréquence / impulsions
- H Fonctionnement shunt H
- PWM Modulation par la largeur des impulsions
- VBB_n Alimentation sorties par relais 1/3 et 2/4

CR7132

SafetyController

EN ISO 13849-1:2008 Kategori 3 PL d

IEC 62061:2005 SIL CL 2

32 bits processor

32 ingångar/48 utgångar

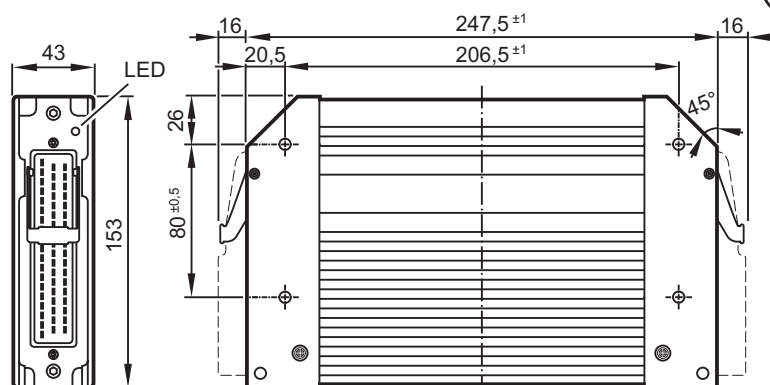
2 CANSafety-gränssnitt

CODESYS 2.3

8–32 V DC

CE

E1



Tekniska data	
Mekaniska data	
Hölje	
Mått (H x B x D)	
Montering	
Anslutning	
Vikt	
Höljes-/lagringstemperatur	
Kapslingsklass	
Elektriska data	
In-/utgångskanaler (totalt)	
Ingångar	
Utgångar	
Anslutningsspänning	
Överspänning	
Tillkopplingsspänningsgradient	
Polaritetsskydd	
Strömförbrukning	
CAN-gränssnitt 1–4	
Baudrate	
Kommunikationsprofil	
Seriellt gränssnitt	
Baudrate	
Topologi	
Protokoll	
Virtuell COM-port	
Processor	

Styrning som Black-Box-system för realisering av ett centralt eller decentralt system	
	Slutet, skärmat metallhölje med flänsfäste
	153 x 247,5 x 43 mm
	Skruvfäste med 4 st. M5 x L enligt DIN 7500 eller DIN 7984 Monteringsläge: liggande vågrätt eller stående lodrätt på monteringsvägg
	2 55-poliga stickproppar, låsta, polaritetsskyddade, typ AMP eller Framatome Kontakter AMP-Junior-timer, Crimp-anlutning 0,5/2,5 mm ²
	1,6 kg
	-40–75 °C (lastberoende)/-40–85 °C
	IP 67 (vid ansluten kontakt med tätning för enstaka ledare, t.ex. EC2084)
	80 (32 ingångar/48 utgångar)
	Kan konfigureras Digitala för positiva/negativa givarsignaler, positiva med diagnostikmöjlighet Analog (0–10/32 V, 0–20 mA, ratiometriska) Frekvens (≤ 30 kHz) Därför 16 säkerhetsrelaterade ingångar
	Kan konfigureras Digitala, plus-/minuskopplande (High-/Low-Side) Digitala, pluskopplande (High-Side, 16 x max. 2 A) PWM-utgång (20–250 Hz, 16 x max. 4 A, 16 x max. 2 A) Strömreglerade (16 x 0,01–2 A, 16 x 0,02–4 A) Därför 16 säkerhetsrelaterade utgångar (8 x 0,01–2 A, 8 x 0,02–4 A)
	8–32 V DC 36 V för t ≤ 10 s > 1,3 V/s
	Ja
	≤ 320 mA (utan extern last vid 24 V DC)
	CAN-gränssnitt 2.0 A/B, ISO 11898 50 kBit/s–1 MBit/s (standard 125 kBit/s) CANopen, CiA DS 301 V4.01, CiA DS 306 V1.3 eller SAE J 1939 eller fritt protokoll eller 2 x CANSafety för säker dataöverföring
	RS-232 C 9,6–115,2 kBit/s (standard 115,2 kBit/s) point-to-point (max. 2 deltagare), master-slave-anlutning fördefinierat ifm-protokoll (INTELHEX)
	USB, max. 1 Mbaud
	32-bit CPU Infineon TriCore 1796



CR7132

Tekniska data

Enhetsövervakning

Under-/överspänningsövervakning
Watchdog-funktion
(utökad säkerhetsövervakning enligt IEC 62061 och ISO 13849)
Kontrollsummetest för program och system
Övertemperaturövervakning

Processövervakningskoncept

Second switch-off-mode i grupper om 8 utgångar via relä
(enligt IEC 62061 och ISO 13849)

Fysiskt minne

Flash: 4 MByte
RAM: 2 MByte
Remanent minne: 128 kByte

Minnesuppdelning

Se systemhandboken
www.ifm.com → Databladssökning → CR7132 → Ytterligare information

Programvara/programmering

Programmeringssystem

CODESYS version 2.3 (IEC 61131-3)

Indikeringar

Statusindikering

Lysdiod med tre färger (R/G/B)

Driftstillstånd

Gäller inte längre om färger och/eller blinkningar ändras genom applikationsprogrammet.

Lysdiodsfärg	Status	Beskrivning
–	Från	Ingen anslutningsspänning
Gul	1 x på	Initiering eller återställningskontroller
Grön	5 Hz	Inget operativsystem laddat
	2,0 Hz	Run
	På	Stop
Röd	2,0 Hz	Run med fel
	På	Fatal Error eller Stop med fel



CR7132	Tekniska data	
Säkerhetstekniska typvärden		
enligt IEC 62061:2005	Safety Integrity Level Claim Limit	SIL CL 2
	Probability of Dangerous Failure per Hour	PFH _D 1,227 x 10 ⁻⁷
enligt ISO 13849-1:2008	Performance Level	PL d
Kontrollstandarder och bestämmelser		
Elektriska kontroller	EN 61000-6-2: 2005	Elektromagnetisk kompatibilitet (EMC) Interferenstålighet
	EN 61000-6-4: 2007 + A1: 2011	Elektromagnetisk kompatibilitet (EMC) Utsänd interferens
	EN 61010 : 2010	Elektrisk utrustning för mätning, styrning och för laboratorieändamål – säkerhet
	UN/ECE-R10	Utsänd interferens Interferenstålighet med 100 V/m
	ISO 7637-2: 2004	Impuls 1, skarpetsgrad: IV, funktionstillstånd C Impuls 2a, skarpetsgrad: IV, funktionstillstånd A Impuls 2b, skarpetsgrad: IV, funktionstillstånd C Impuls 3a, skarpetsgrad: IV, funktionstillstånd A Impuls 3b, skarpetsgrad: IV, funktionstillstånd A Impuls 4, skarpetsgrad: IV, funktionstillstånd A Impuls 5, skarpetsgrad: III, funktionstillstånd C (uppgifterna gäller för 24 V-system) Impuls 4, skarpetsgrad: III, funktionstillstånd C (uppgiften gäller för 12 V-system)
Klimatkontroller	EN 60068-2-30: 2006	Fuktig värme cykliskt övre temperatur 55 °C, antal cykler: 6
	EN 60068-2-78: 2002	Fuktig värme konstant kontrolltemperatur 40 °C/93 % RH, kontrolltid: 21 dagar
	EN 60068-2-52: 1996	Saltdimma spruttest skarpetsgrad 3 (motorfordon)
Mekaniska kontroller	ISO 16750-3: 2012	Test VII, vibration, slumpmässigt Monteringsplats karosseri
	EN 60068-2-6: 2008	Vibration, sinus 10–500 Hz, 0,72 mm/10 g, 10 cykler/axel
	ISO 16750-3: 2012	Konstanta chocker 30 g/6 ms, 24 000 chocker
Test för järnvägsapplikationer	EN 50155 klausul 12.2	mekaniska- / klimattester
	EN 50121-3-2	EMC ljudutsläpp och bullerresistent
		ytterligare information på begäran



CR7132	St-sida/ingångarnas typvärden												
I00-I15	<table border="1"> <tr> <td>Upplösning</td> <td>12 bit</td> </tr> <tr> <td>Noggrannhet</td> <td>± 1 % FS (i mätområdet 0–20 mA: ± 2 % FS)</td> </tr> <tr> <td>Mätområden</td> <td>0–10 V, 0–32 V, 0–20 mA, ratiometriskt</td> </tr> </table>	Upplösning	12 bit	Noggrannhet	± 1 % FS (i mätområdet 0–20 mA: ± 2 % FS)	Mätområden	0–10 V, 0–32 V, 0–20 mA, ratiometriskt						
Upplösning	12 bit												
Noggrannhet	± 1 % FS (i mätområdet 0–20 mA: ± 2 % FS)												
Mätområden	0–10 V, 0–32 V, 0–20 mA, ratiometriskt												
Strömingång 0–20 mA (A)	<table border="1"> <tr> <td>Ingångsresistans</td> <td>390 Ω</td> </tr> <tr> <td>Ingångsfrekvens</td> <td>≤ 1 kHz (standard 35 Hz)</td> </tr> </table>	Ingångsresistans	390 Ω	Ingångsfrekvens	≤ 1 kHz (standard 35 Hz)								
Ingångsresistans	390 Ω												
Ingångsfrekvens	≤ 1 kHz (standard 35 Hz)												
Spänningsingång 0–10 V (A)	<table border="1"> <tr> <td>Ingångsresistans</td> <td>65,6 kΩ</td> </tr> <tr> <td>Ingångsfrekvens</td> <td>≤ 1 kHz (standard 35 Hz)</td> </tr> </table>	Ingångsresistans	65,6 kΩ	Ingångsfrekvens	≤ 1 kHz (standard 35 Hz)								
Ingångsresistans	65,6 kΩ												
Ingångsfrekvens	≤ 1 kHz (standard 35 Hz)												
Spänningsingång 0–32 V (A)	<table border="1"> <tr> <td>Ingångsresistans</td> <td>50,7 kΩ</td> </tr> <tr> <td>Ingångsfrekvens</td> <td>≤ 1 kHz (standard 35 Hz)</td> </tr> </table>	Ingångsresistans	50,7 kΩ	Ingångsfrekvens	≤ 1 kHz (standard 35 Hz)								
Ingångsresistans	50,7 kΩ												
Ingångsfrekvens	≤ 1 kHz (standard 35 Hz)												
Spänningsingång ratiometrisk (A)	<table border="1"> <tr> <td>Ingångsresistans</td> <td>50,7 kΩ</td> </tr> <tr> <td>Ingångsfrekvens</td> <td>≤ 1 kHz (standard 35 Hz)</td> </tr> </table>	Ingångsresistans	50,7 kΩ	Ingångsfrekvens	≤ 1 kHz (standard 35 Hz)								
Ingångsresistans	50,7 kΩ												
Ingångsfrekvens	≤ 1 kHz (standard 35 Hz)												
Frekvensingång (FRQ)	<table border="1"> <tr> <td>Ingångsresistans</td> <td>3,2 kΩ</td> </tr> <tr> <td>Ingångsfrekvens</td> <td>≤ 30 kHz</td> </tr> <tr> <td>Tillkopplingsnivå</td> <td>> 0,35–0,48 U_B</td> </tr> <tr> <td>Frånkopplingsnivå</td> <td>< 0,29 U_B</td> </tr> </table>	Ingångsresistans	3,2 kΩ	Ingångsfrekvens	≤ 30 kHz	Tillkopplingsnivå	> 0,35–0,48 U _B	Frånkopplingsnivå	< 0,29 U _B				
Ingångsresistans	3,2 kΩ												
Ingångsfrekvens	≤ 30 kHz												
Tillkopplingsnivå	> 0,35–0,48 U _B												
Frånkopplingsnivå	< 0,29 U _B												
Digital ingång (B _{LH})	<table border="1"> <tr> <td>Ingångsresistans</td> <td>3,2 kΩ</td> </tr> <tr> <td>Ingångsfrekvens</td> <td>≤ 50 Hz (standard 35 Hz)</td> </tr> <tr> <td>Tillkopplingsnivå</td> <td>> 0,7 U_B (± 20 %)</td> </tr> <tr> <td>Frånkopplingsnivå</td> <td>< 0,3 U_B (± 20 %)</td> </tr> <tr> <td>Diagnos ledarbrott</td> <td>> 0,95 U_B</td> </tr> <tr> <td>Diagnos kortslutning</td> <td>< 1 V</td> </tr> </table>	Ingångsresistans	3,2 kΩ	Ingångsfrekvens	≤ 50 Hz (standard 35 Hz)	Tillkopplingsnivå	> 0,7 U _B (± 20 %)	Frånkopplingsnivå	< 0,3 U _B (± 20 %)	Diagnos ledarbrott	> 0,95 U _B	Diagnos kortslutning	< 1 V
Ingångsresistans	3,2 kΩ												
Ingångsfrekvens	≤ 50 Hz (standard 35 Hz)												
Tillkopplingsnivå	> 0,7 U _B (± 20 %)												
Frånkopplingsnivå	< 0,3 U _B (± 20 %)												
Diagnos ledarbrott	> 0,95 U _B												
Diagnos kortslutning	< 1 V												
Testingång	<p>Under testdrift (t.ex. programmering) måste anslutningen kopplas till VBB_s (8–32 V DC). För "RUN"-drift placeras testingången på GND.</p> <p style="text-align: center;">Observera anvisningarna om configuration av in-/utgångarna! (Systemhandboken "SafetyController")</p>												



CR7132

St-sida/utgångarnas typvärden

Q00–Q15

Noggrannhet	± 2 % FS (för induktiva laster)
Skyddskrets för induktiva laster	Integrerad
Diagnos via strömåterkoppling	Ledarbrott/överlast
Diagnos via spänningsåterkoppling	Kortslutning

PWM-utgång (PWM)

Utgångsfrekvens	20–250 Hz (per kanal)
Pulskvot	1–1 000 %
Upplösning	1 ‰
Brytström	8 x 0,01–2 A 8 x 0,01–2 A/0,02–4 A (därav 4 med H-brygga)

Digital utgång (B_H och B_{H/L})

Brytspänning	8–32 V DC
Brytström	8 x 0,01–2 A 8 x 0,02–4 A (därav 4 med H-brygga)

Strömreglerad utgång (PWM_i)

H-brygga (kanalpar)	Q01/Q03 Q09/Q11
Utgångsfrekvens	20–250 Hz (per kanal)
Reglerområde	8 x 0,01–2 A/0,02–4 A 8 x 0,01–2 A
Inställningsupplösning	1 mA
Effektiv upplösning	1/2 mA
Lastresistans	≥ 3 Ω (vid 12 V DC) ≥ 6 Ω (vid 24 V DC)

Referensspänning V_{REF} OUT (spänningsförsörjning, givare)

För givare, sensorer och joysticks
5/10 V, 400 mA, noggrannhet ± 7 %
Kortslutnings- och överlasttålig
(10 V referens först från en spänningsförsörjning på U_B ≥ 13 V)

Internt relä

Slutande kontakter för utgångarnas "second switch-off-mode".
I grupper om 8 halvledarutgångar.
Tvångsstyrning genom hårdvara
och extra styrning genom användarprogram.

I princip ska reläerna kopplas lastfritt!

Brytström	0,1–15 A
Överlastström	20 A
Antal kopplingar (lastfria)	≥ 10 ⁶
Kopplings-/tidskonstant	≤ 3 ms

Lastström per utgångsgrupp (VBB_R, VBB_O)

≤ 12 A
(vid kontinuerlig drift ≤ 6 A, motsv. drift ≥ 10 min)

Överlasttålighet (gäller för alla utgångar)

Max. 5 minuter (vid 100 % överlast)

Kortslutningstålighet mot GND

Frånkoppling av utgångarna görs av drivenheten eller operativsystemet



CR7132

Ex-sida/ingångarnas typvärden

I00_E-I15_E

Upplösning	12 bit
Noggrannhet	± 1 % FS (i mätområdet 0–20 mA: ± 2 % FS)
Mätområden	0...10 V, 0–32 V, 0–20 mA, ratiometriskt

Strömingång 0–20 mA (A)

Ingångsresistans	390 Ω
Ingångsfrekvens	≤ 1 kHz (standard 35 Hz)

Spänningsingång 0–10 V (A)

Ingångsresistans	65,6 kΩ
Ingångsfrekvens	≤ 1 kHz (standard 35 Hz)

Spänningsingång 0–32 V (A)

Ingångsresistans	50,7 kΩ
Ingångsfrekvens	≤ 1 kHz (standard 35 Hz)

Spänningsingång ratiometrisk (A)

Ingångsresistans	50,7 kΩ
Ingångsfrekvens	≤ 1 kHz (standard 35 Hz)

Frekvensingång (FRQ)

Ingångsresistans	3,2 kΩ
Ingångsfrekvens	≤ 30 kHz
Tillkopplingsnivå	> 0,35–0,55 U _B
Frånkopplingsnivå	< 0,29 U _B

Digital ingång (B_{LH})

Ingångsresistans	3,2 kΩ
Ingångsfrekvens	≤ 50 Hz (standard 35 Hz)
Tillkopplingsnivå	> 0,7 U _B (± 20 %)
Frånkopplingsnivå	< 0,3 U _B (± 20 %)
Diagnos ledarbrott	> 0,95 U _B
Diagnos kortslutning	< 1 V



CR7132

Q00_E–Q15_E

PWM-utgång (PWM)

Digital utgång (B_H och B_{H/L})

Strömreglerad utgång (PWM_i)

Q16_E–Q31_E
Digital utgång (B_H)

Internt relä

Lastström per utgångsgrupp
(VBB_n)

Överlasttålighet
(gäller för alla utgångar)

Kortslutningstålighet mot GND

Ex-sida/utgångarnas typvärden

Noggrannhet	± 2 % FS (för induktiva laster)
Skyddskrets för induktiva laster	Integrerad
Diagnos via strömåterkoppling	Ledarbrott/överlast
Diagnos via spänningsåterkoppling	Kortslutning

Utgångsfrekvens	20–250 Hz (per kanal)
Pulskvot	1–1 000 %
Upplösning	1 ‰
Brytström	8 x 0,01–2 A 8 x 0,01–2 A/0,02–4 A (därav 4 med H-brygga)

Brytspänning	8–32 V DC
Brytström	8 x 0,01–2 A 8 x 0,02–4 A (därav 4 med H-brygga)

H-brygga (kanalpar)	Q01_E/Q03_E Q09_E/Q11_E
Utgångsfrekvens	20–250 Hz (per kanal)
Reglerområde	8 x 0,01–2 A/0,02–4 A 8 x 0,01–2 A
Inställningsupplösning	1 mA
Effektiv upplösning	1/2 mA
Lastresistans	≥ 3 Ω (vid 12 V DC) ≥ 6 Ω (vid 24 V DC)

Brytspänning	8–32 V DC
Brytström	16 x ≤ 2 A
Diagnos via spänningsåterläsning	Ledarbrott/kortslutning

Slutande kontakter för utgångarnas "second switch-off-mode".
I grupper om 8 halvledarutgångar.
Tvångsstyrning genom hårdvara
och extra styrning genom användarprogram.

I princip ska reläerna kopplas lastfritt!

Brytström	0,1–15 A
Överlastström	20 A
Antal kopplingar (lastfria)	≥ 10 ⁶
Kopplings-/tidskonstant	≤ 3 ms

≤ 12 A
(vid kontinuerlig drift ≤ 6 A, motsv. drift ≥ 10 min)

Max. 5 minuter (vid 100 % överlast)

Frånkoppling av utgångarna görs av drivenheten

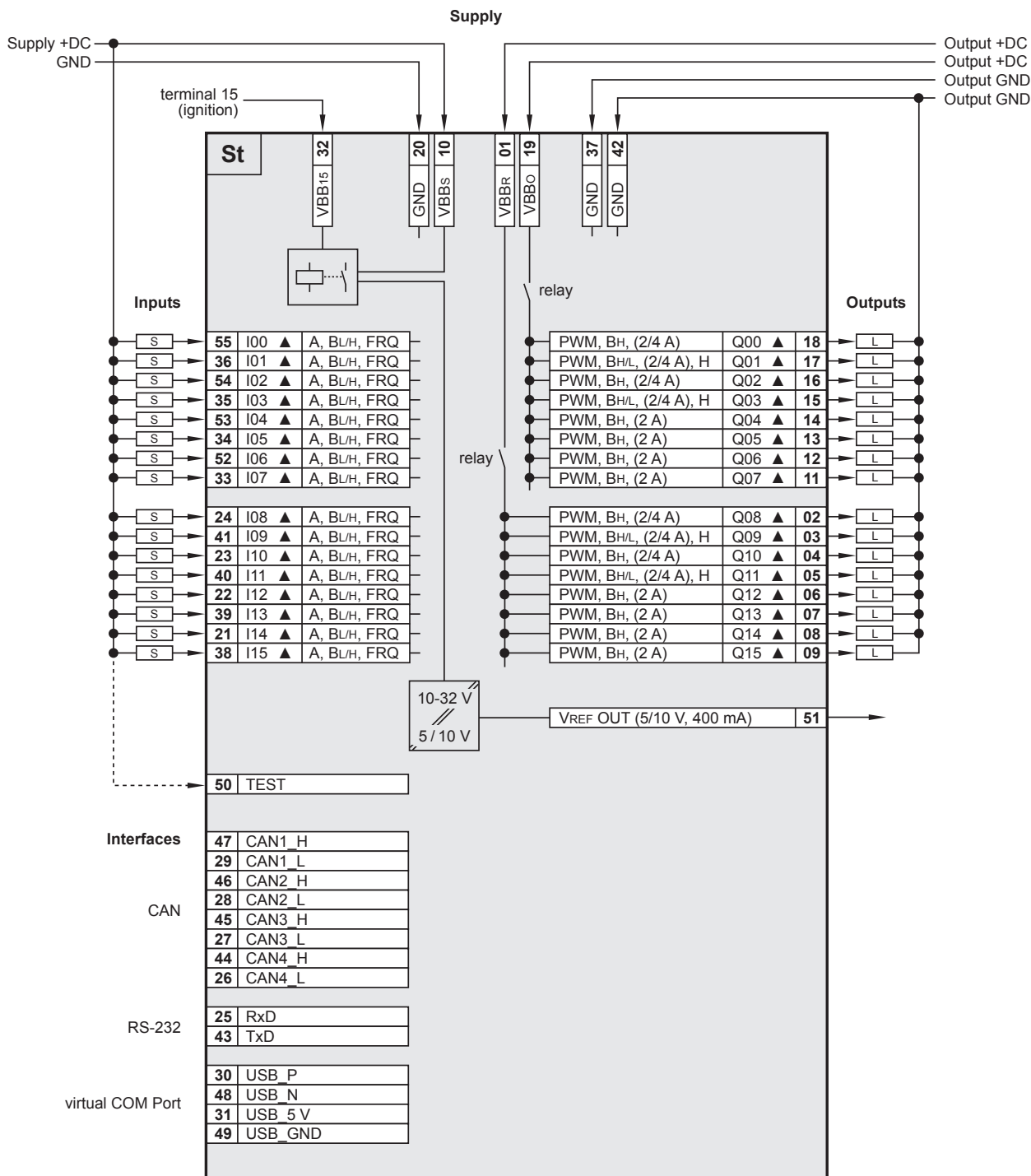


CR7132

Tekniska data

Inkopplingschema

St-sida



Förkortningar

- A Analog
- B_H Binär High-Side
- B_L Binär Low-Side
- FRQ Frekvens-/impulsångar
- H H-brygga
- PWM Pulsbreddsmodulering
- VBB₀ Försörjning utgångar
- VBB_s Försörjning sensorik/modul
- VBB_R Försörjning via relä
- ▲ Säkerhetskompatibel in-/utgång

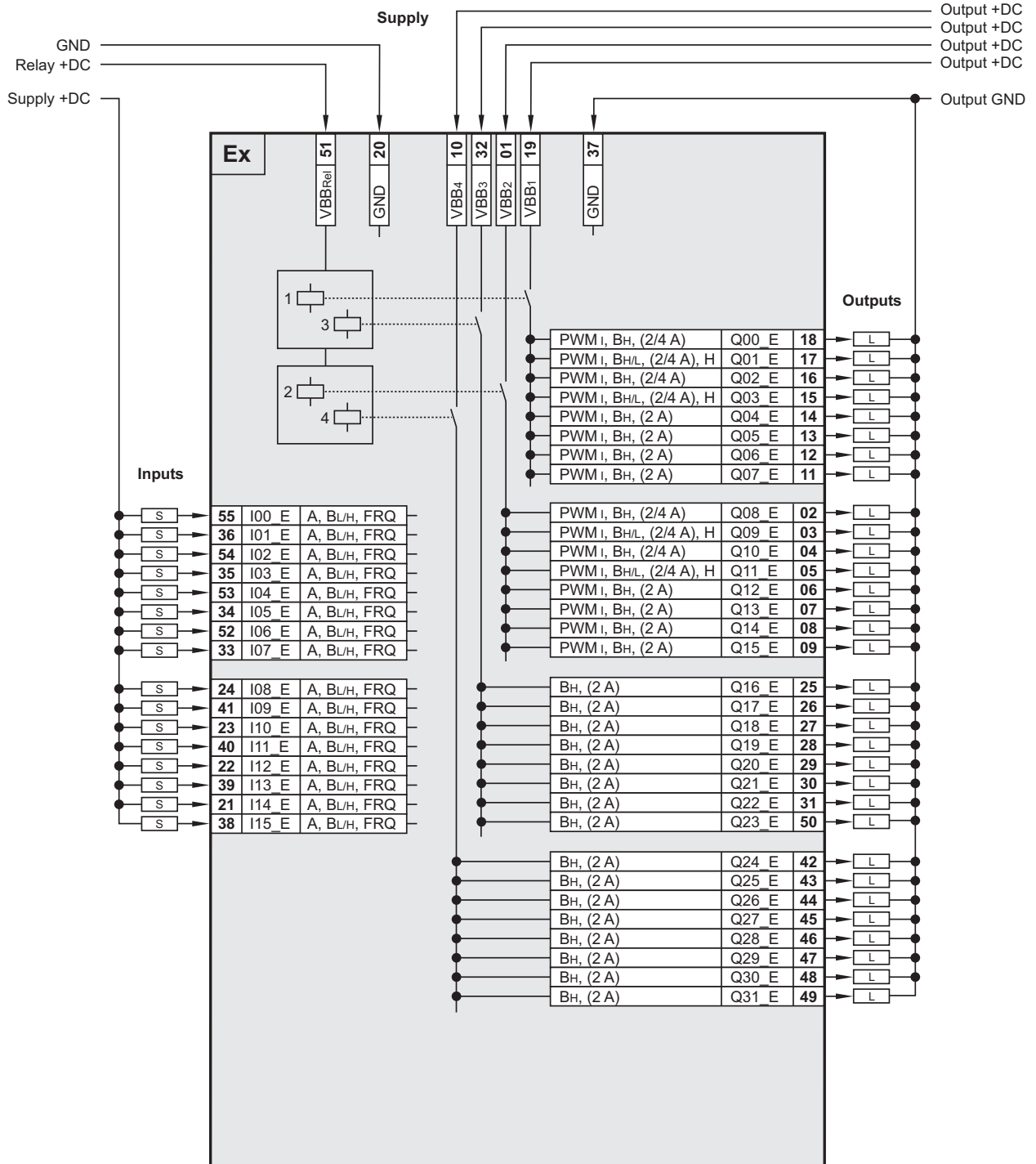


CR7132

Tekniska data

Inkopplingschema

Ex-sida



Förkortningar

- A Analog
- B_H Binär High-Side
- B_L Binär Low-Side
- FRQ Frekvens-/impulsingångar
- H H-brygga
- PWM Pulsbreddsmodulering
- VBB_n Försörjning utgångar via relä 1/3 och 2/4